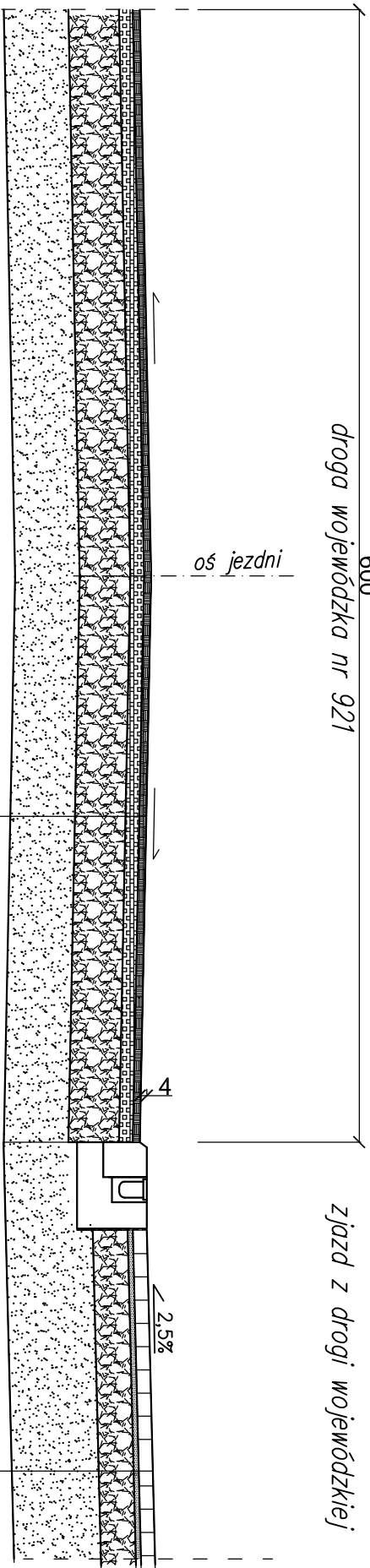


# PRZEKRÓJ PRZEZ ZJAZD Z DROGI WOJEWÓDZKIEJ

600  
droga wojewódzka nr 921

zjazd z drogi wojewódzkiej

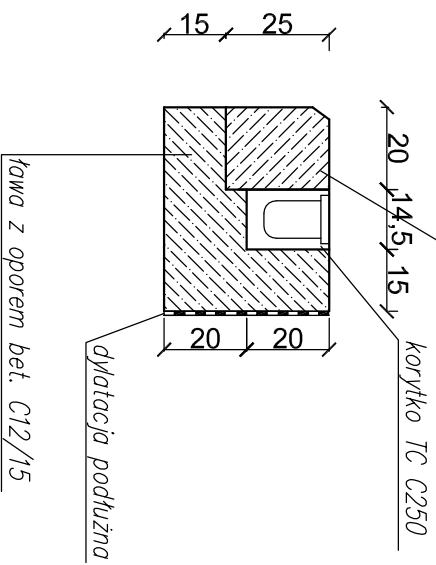
oś jezdni




warstwa ścierna z mieszanki masykowo-grysowej 4cm  
warstwa wiążąca z bet. asfaltowego 8cm  
istniejący grunt

kostka betonowa Behaton 8cm  
podsypka cern.-piask. 3cm  
kruszywo stabilizowane mechanicznie 20cm  
wymieniona warstwa gruntu niewysadzinowego wzmocnionego geosyntetykiem 50cm

krawężnik najazdowy 20x25cm



		KANALD PRZEDSIĘBIORSTWO WIELOBRANŻOWE ul. Kwiatowa 10, 41-902 Bytom	
Zamów		Zadanie	
Część drogowa			
Opracowanie dokumentacji projektowo-kosztorysowej dla budowy targowiska "Mój Rynek" w gminie Pilchowice.			
Inwestor		Data	
Urząd Miasta Pilchowice		02.2012	
Typ projektu		MPS	
Przekrój C-C		Skala	
		1:50	
Projektant		MPS	
mgr inż. Maria Szymkiewicz		451/83	